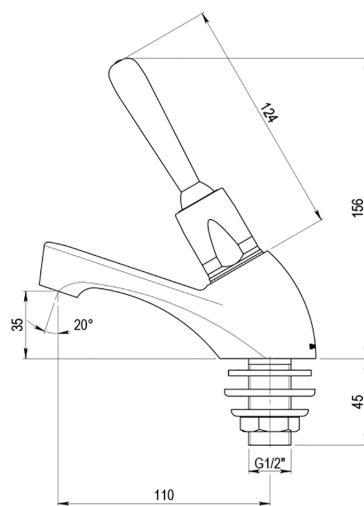


FICHA TÉCNICA

605 palanca

Grifo temporizado de un agua para instalación sobre repisa con cuerpo de latón cromado.



CARACTERÍSTICAS

- **Cartucho:** Cabeza intercambiable que comprende todo el mecanismo del grifo.
- **Caudal:** Caudal regulable por el instalador en función de la presión.
- **Cierre:** Cierre automático: 15 ± 5 s.
- **Entrada y salida:** Entrada G1/2 macho.
- **Presión mínima de uso:** Presión de uso recomendada: 1-5 bar.
- **Temperatura admisible:** Temperatura admisible de agua: los materiales que componen las piezas de los grifos pueden soportar una temperatura máxima de 70°C.

MODELO

Ref: **34661** cromo

ACCESORIOS

- Ref: 95594
- Ref: D-890.6

NORMATIVA

certificado iso 9001 pruebas dimensionales estanqueidad e hidraulicas cumpliendo con el cte resistencia a la niebla salina 200 horas segun norma iso 9227 tratamiento exterior niquelado y crom